


Kit Pé			
ITEM		DESCRIÇÃO	QTD
A		<b>NIVELADOR SEXTAVADO 5/16X1" PRETO</b>	<b>2</b>
B		<b>PARAFUSO 4.8X19/AUT.AT.PHS.PN.ZINC.BR.</b>	<b>4</b>
C		<b>BUCHA AMERICANA M6X13</b>	<b>10</b>
D		<b>PARAFUSO (M6X12PAN. PHS. ZINC.BR.)</b>	<b>14</b>

PE CAVALET 3D DUP 50X50 DIRETIV 80P- 130007530

**Recomendações**


**Cuidados na montagem:** Iniciar a montagem forrando o chão com a própria embalagem do produto, para não causar nenhum dano ao montá-lo.



**Manutenção e limpeza:** Não utilizar produtos abrasivos como: Solventes, lixas e etc. Para a limpeza utilizar flanela limpa e seca.



**Exposição:** Evite colocar o móvel em exposição ao sol e próximo a fonte de calor. Não expor o móvel a ação de líquidos ou ambientes com umidade excessiva.



**Informações gerais:** Para maiores informações sobre a montagem e desmontagem, acione a garantia do produto ou ainda em necessidade de assistência técnica, por favor, entrar em contato com a loja onde foi efetuada a compra.



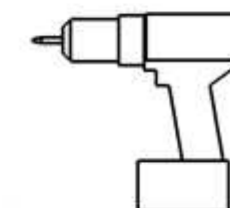
**Segurança:** Nunca suba no móvel, isso pode causar danos ao mesmo e provocar acidentes.

**FERRAMENTAS NECESSÁRIAS  
PARA A MONTAGEM**

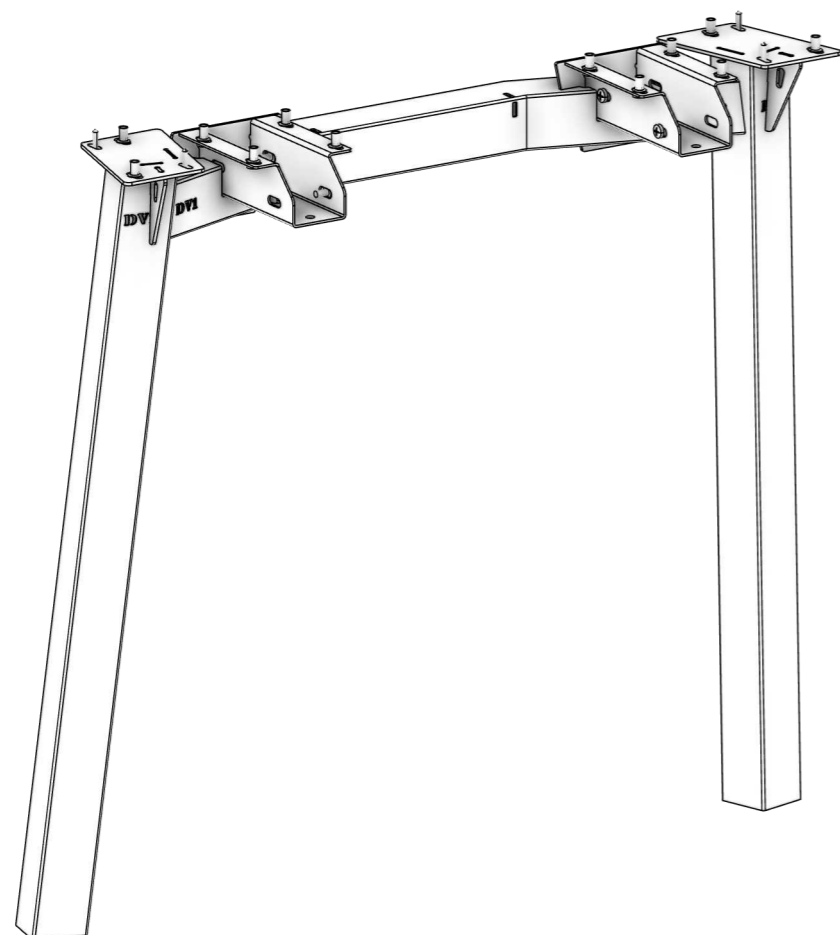

Chave Allen 6mm



Chave Philips



Parafusadeira



## PEÇAS

1 - PE CAVELET 3D DUP DIRETIV 50X50

### Recomendações



**Cuidados na montagem:** Iniciar a montagem forrando o chão com a própria embalagem do produto, para não causar nenhum dano ao montá-lo.



**Manutenção e limpeza:** Não utilizar produtos abrasivos como: Solventes, lixas e etc. Para a limpeza utilizar flanela limpa e seca.



**Exposição:** Evite colocar o móvel em exposição ao sol e próximo a fonte de calor. Não expor o móvel a ação de líquidos ou ambientes com umidade excessiva.



**Informações gerais:** Para maiores informações sobre a montagem e desmontagem, acione a garantia do produto ou ainda em necessidade de assistência técnica, por favor, entrar em contato com a loja onde foi efetuada a compra.



**Segurança:** Nunca suba no móvel, isso pode causar danos ao mesmo e provocar acidentes.

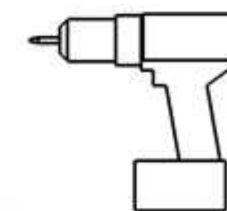
### FERRAMENTAS NECESSÁRIAS PARA A MONTAGEM



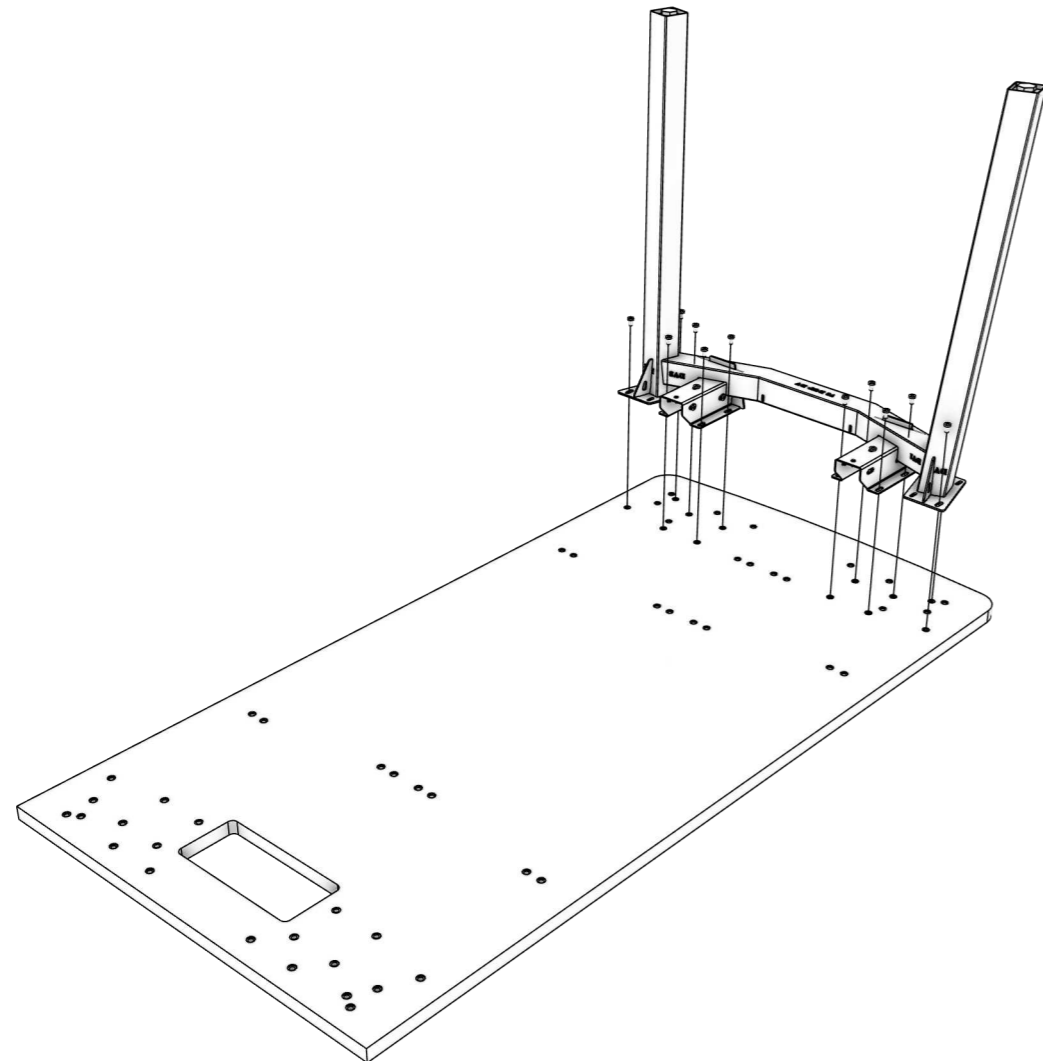
Chave Allen 6mm



Chave Philips



Parafusadeira



- Insira buchas de rosca metálicas (M6) nos furos indicados.
- A fixação é feita por meio de parafusos de rosca métrica M6, que passam pelos furos na chapa superior do pé metálico e se prendem a buchas metálicas inseridas no tampo
- Este manual refere-se exclusivamente à fixação dos pés metálicos ao tampo, para montagem dos módulos vide o arquivo (módulos).

## Recomendações



**Cuidados na montagem:** Iniciar a montagem forrando o chão com a própria embalagem do produto, para não causar nenhum dano ao montá-lo.



**Manutenção e limpeza:** Não utilizar produtos abrasivos como: Solventes, lixas e etc. Para a limpeza utilizar flanela limpa e seca.



**Exposição:** Evite colocar o móvel em exposição ao sol e próximo a fonte de calor. Não expor o móvel a ação de líquidos ou ambientes com umidade excessiva.



**Informações gerais:** Para maiores informações sobre a montagem e desmontagem, acione a garantia do produto ou ainda em necessidade de assistência técnica, por favor, entrar em contato com a loja onde foi efetuada a compra.



**Segurança:** Nunca suba no móvel, isso pode causar danos ao mesmo e provocar acidentes.

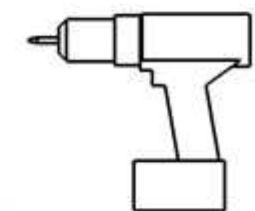
## FERRAMENTAS NECESSÁRIAS PARA A MONTAGEM



Chave Allen 6mm



Chave Philips



Parafusadeira